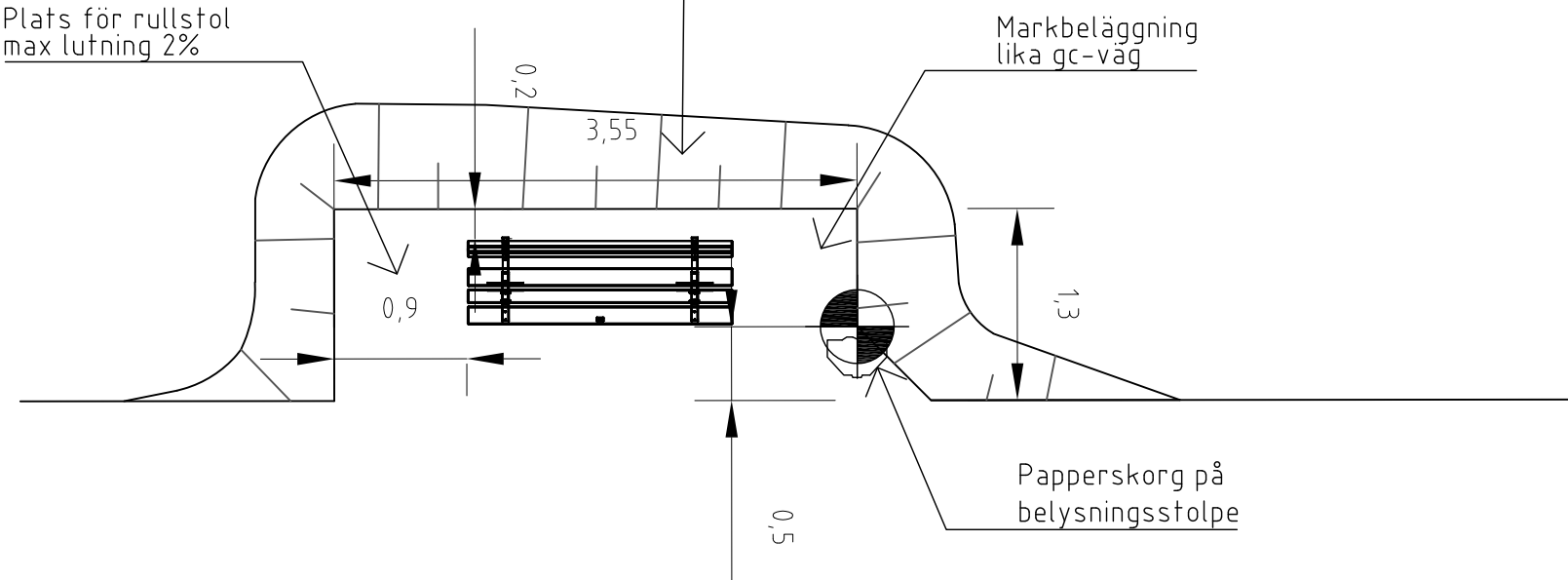


Anpassas mot befintlig mark
för minsta möjliga intrång

- Max lutning 1:4 om soffan
placeras högt i terrängen,
vid nivåskillnader över 0,6 m
och vid brantare slänter
överväg att utöka stödremsa
alternativt avåkningsskydd.

Plats för rullstol
max lutning 2%



GC-väg

Principritning - Placering soffan vid gång- och cykelväg
Skala: 1:50

BET	ANT	ÄNDRINGEN AVSER	DATUM	SIGN
STATUS				
BYGGHANDLING				
TEKNISK HANDBOK				
TYPRITNING				
 Gävle KOMMUN		LIVSMILJÖ <u>GÄVLE</u> Gävle kommun Tel: 026-178000		
DATUM		RITAD/KONSTR. AV		
2021-02-19		M.Dahlgren		
		ANSVARIG		
		T. Lindeborg		
Placering soffan vid gång- och cykelväg Detalj - plan				
SKALA		NUMMER		BET
1:50		L-10.2-107		