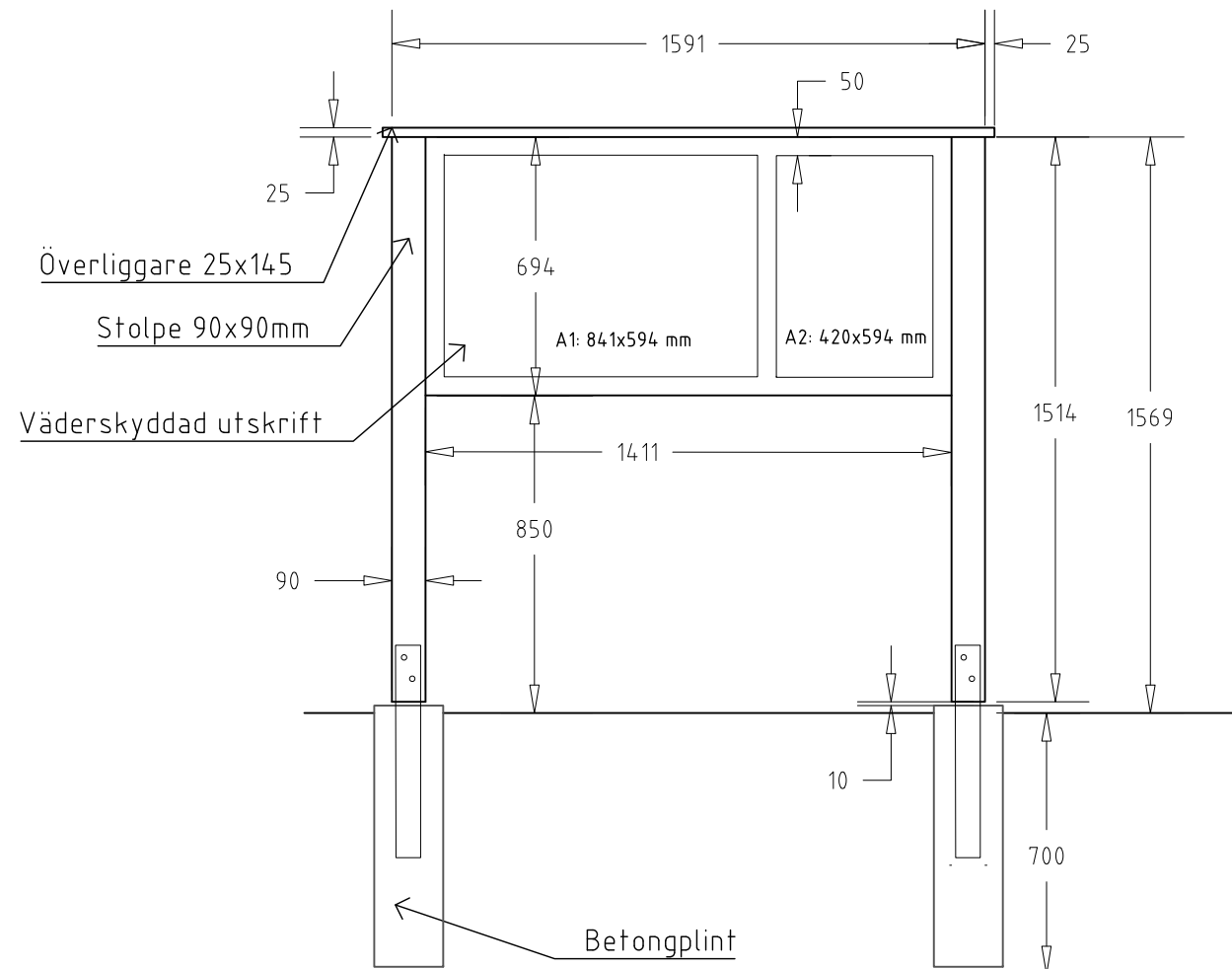


### Skyltstativ A0 förslag layout

Utförs i övrigt enligt principritning L-10.2-112.



### Skyltstativ förlängd A1 i trä

Utförs i Sibirisk lärk, hyvlade dimensioner och skruvar m.m. ska vara för utomhusbruk.

BET	ANT	ÄNDRINGEN AVSER	DATUM	SIGN
STATUS				
<b>BYGGHANDLING</b>				
<b>TEKNISK HANDBOK</b>				
<b>TYPRITNING</b>				
		<b>LIVSMILJÖ</b> <b>GÄVLE</b> Gävle kommun Tel: 026-178000		
DATUM		RITAD/KONSTR. AV		
2021-02-19		M.Dahlgren, E. Klang		
		ANSVARIG		
		T. Lindeborg		
Skyltstativ i trä A1L samt A0 layoutförslag Detalj - sektioner				
SKALA		NUMMER		BET
1:20		L-10.2-112		