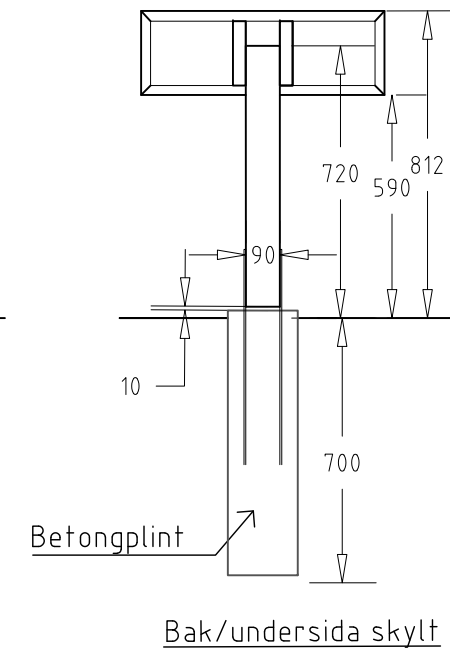
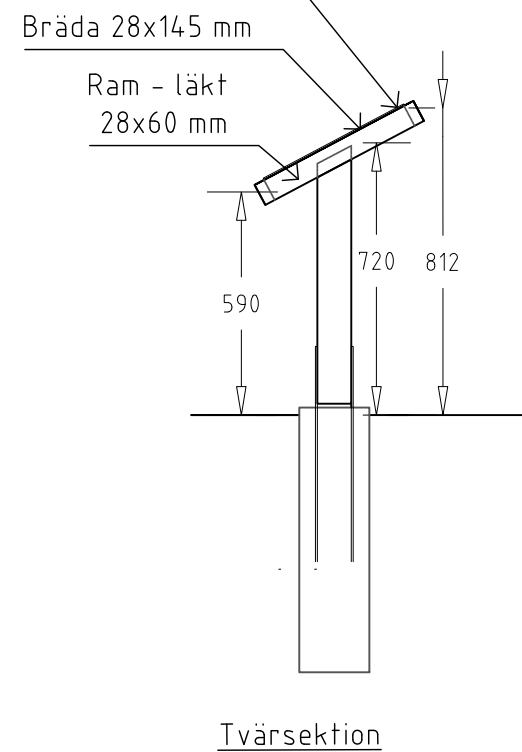


Skyltstativ A2 - trä

Utförs i lärk, skruvar och infästning för utomhusbruk.
 Skylten som fästs på skyltplattan utförs i glasfiberarmerad plast. Hålltagning anpassas utifrån formatet och tryck.

Tryck på glasfiberarmerad plast 420x594 mm



BET	ANT	ÄNDRINGEN AVSER	DATUM	SIGN
STATUS				
BYGGHANDLING				
TEKNISK HANDBOK				
TYPRITNING				
		LIVSMILJÖ GÄVLE Gävle kommun Tel: 026-178000		
DATUM		RITAD/KONSTR. AV		
2021-02-19		M.Dahlgren, E.Klang		
		ANSVARIG		
		T. Lindeborg		
Skyltstativ i trä A2 Detalj - sektioner				
SKALA		NUMMER		BET
1:20		L-10.2-113		