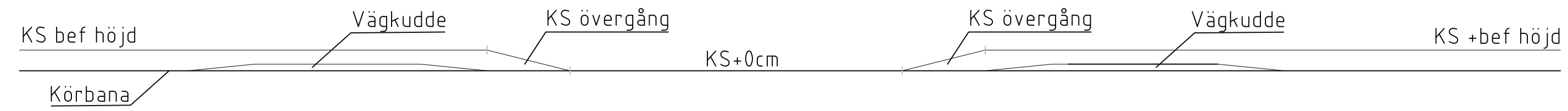
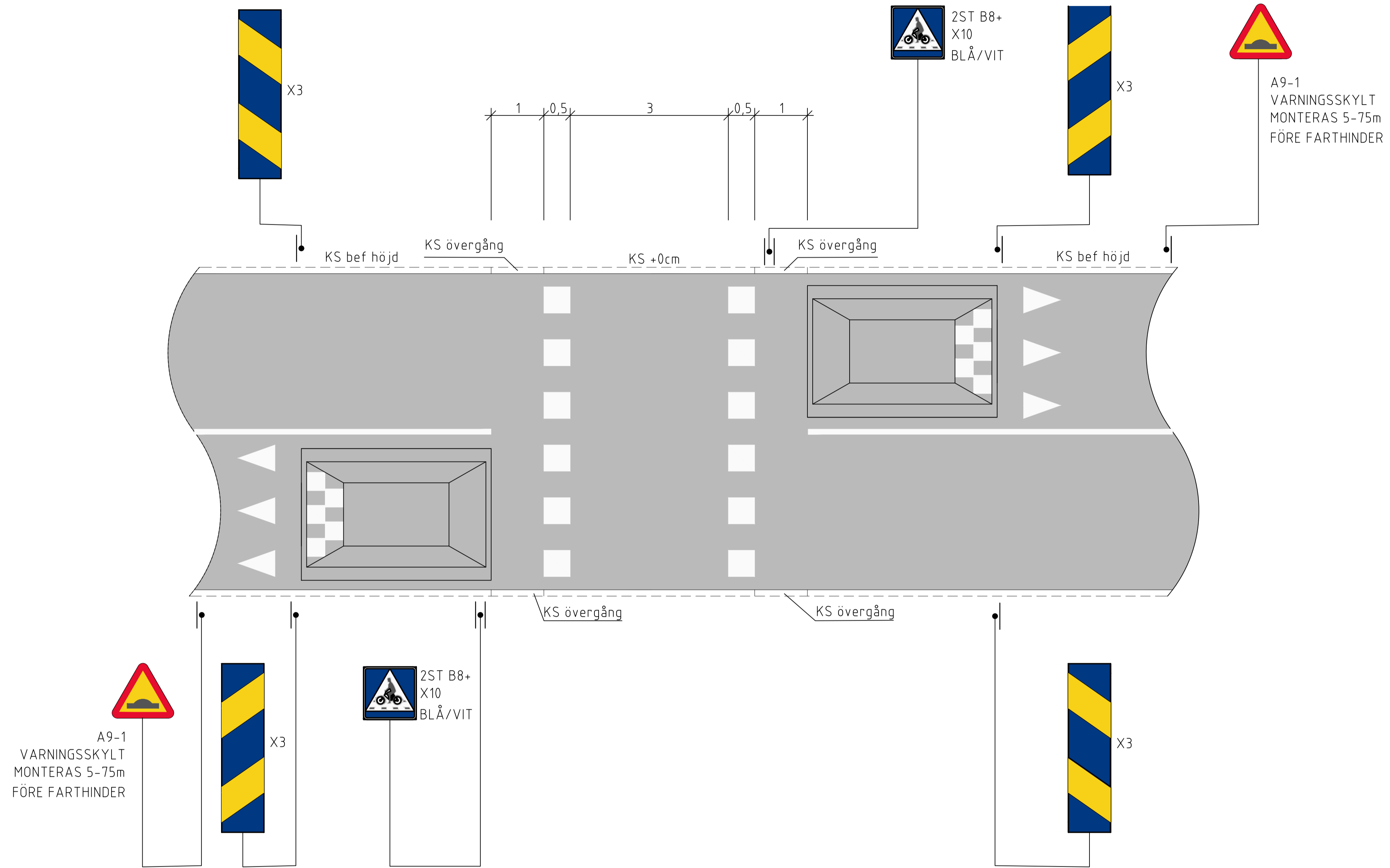


KANTSTENSPROFIL



PLAN



TECKENFÖRKLARING

- KANTSTENS HÖJD ÖVER KÖRBANA
- LEDYTA SINUSPLATTA 35x35CM
- VALYTA VIT SLÄT PLATTA 35x35CM
- VARNINGSYTA KUPOLPLATTA 35x35CM
- GATA
- REFUG BELÄGGNING SMAGATSTEN ELLER ASFALT
- VÄGGKUDDE ANLÄGGS ENLIGT TILLVERKARES ANVISNING

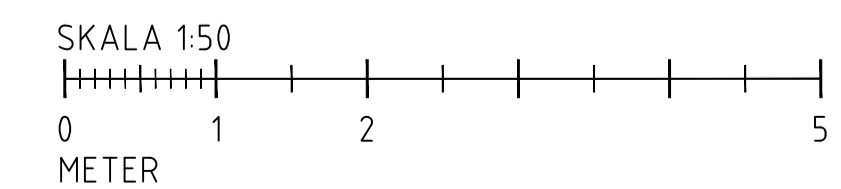
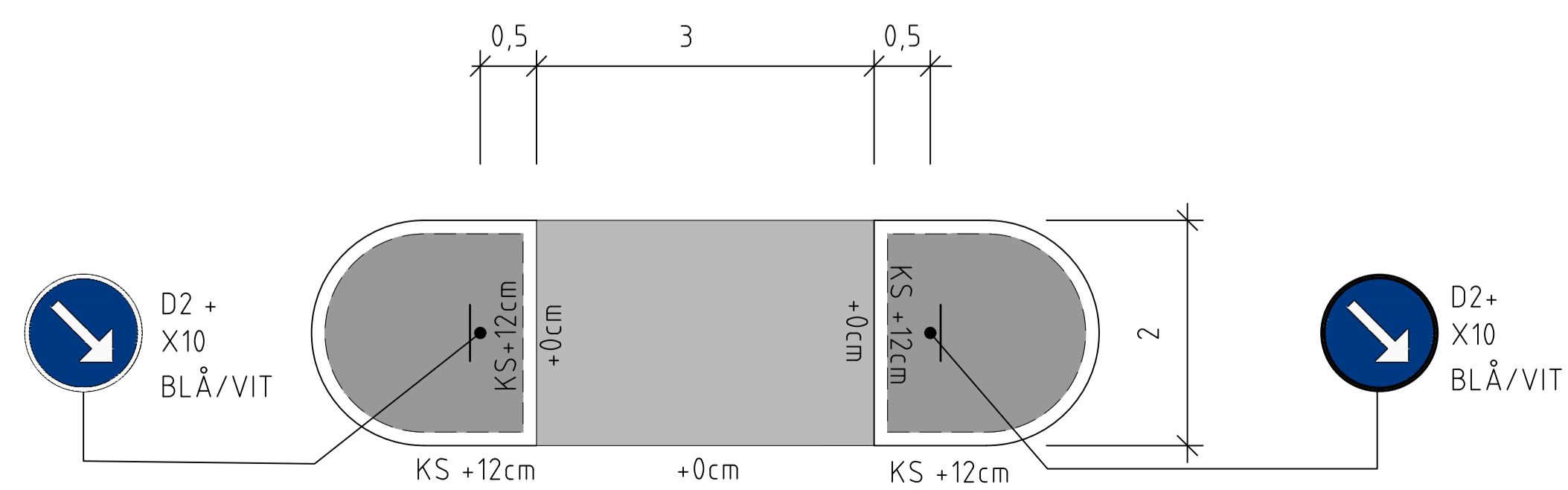
ANVISNING
Ledyta anpassas mot intilliggande gångväg. Ledyta avslutas vid gångväg med varningsyta.

Körfält ska vara 3,5-3,7m i vardera körriktning. Om vägbanan är bredare förses passagen med mittrefug enligt principskiss.

ANVISNING MITTREFUG
Om mittrefug anläggs anpassas väggkuddarna mot mittrefug. Skyltning: Varningsskylt (A40) samt tilläggstavla (gående) sätts inom lämpligt avstånd från passagen för att uppmärksamma bilister om passagen. Refug fylls med smagatsten, marksten eller asfalt. Varningsskyltens avstånd från passagen sätts upp enligt tabell nedan.

TILLÅTEN HASTIGHET	AVSTÅND TILL SKYLTT
50 km/h eller lägre	5-75 m
60 eller 70 km/h	50-250 m
80 eller 90 km/h	150-250 m
Högre än 90 km/h	20-400 m

PRINCIPUTFORMNING MITTREFUG



BET	ANT	ÄNDRINGEN AVSER	DATUM	SIGN
STATUS				
TEKNISK HANDBOK TYPRITNING				
		LIVSMILJÖ GÄVLE Gävle kommun Tel: 026-178000		
DATUM	RITAD/KONSTR. AV			
210512	Pär Stolpe Diamant			
	ANSVARG			
	GM			
Cykelöverfart med väggkudde				
Plan, kantstensprofil				
SKALA	NUMMER			BIT
1:50	T-30-0-P7			
A3				